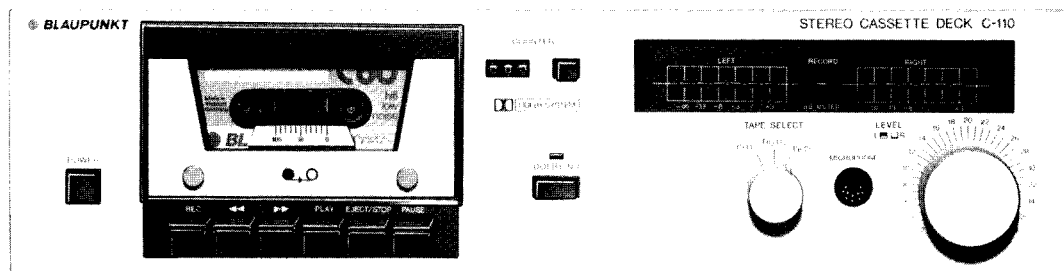


Kundendienstschrift · Service Manual



Inhaltsverzeichnis

	Seite
Technische Daten	2
Zerlegungs- und Reparaturhinweise	3, 4
Prüf- und Abgleichhinweise	5-7
Bestückungsplan	8
Schaltbild	9, 10
Ersatzteilliste, elektr. Bauteile	11
Ersatzteilliste, Gerät	12
Explosionszeichnung, Gerät	13
Ersatzteilliste, Laufwerk	14
Explosionszeichnung, Laufwerk	15

Table of Contents

	Page
Technical Data	2
Disassembly and Repair Hints	3, 4
Test and Alignment Hints	5-7
Component Plan	8
Circuit Diagram	9, 10
Spare Parts List, El. Components	11
Spare Parts List, Cassette Deck	12
Exploded View, Cassette Deck	13
Spare Parts List, Drive Mechanism	14
Exploded View, Drive Mechanism	15

Blaupunkt HiFi-Geräte übertreffen die in der DIN 45500 geforderten Werte.

Die Geräte tragen das VDE-Zeichen und erfüllen daher die einschlägigen VDE-Bestimmungen, die bei jeder Reparatur zu beachten sind.

Alle Bauteile die mit einem solchen Symbol \triangle gekennzeichnet sind, müssen durch Originalteile ersetzt werden.

Blaupunkt HiFi units exceed the values claimed for in DIN 45500.

The sets are provided with the VDE sign, thus fulfilling the common VDE stipulations to be observed for any repair.

All components marked by \triangle have to be replaced by original parts.

Technische Daten

Technical Data

Bezeichnung	Wert Value	Designation
Netzspannung	220 V, 50 Hz	Supply voltage
Laufwerk	Belt Drive	Drive mechanism
Bandgeschwindigkeit	4,75 cm/sec	Tape speed
Drift	$\pm 1\%$	Drift
Tonhohenschwankung	$\pm 0,2\%$	Pitch variation
Übertragungsbereich nach DIN:		Transmission range acc. to DIN:
Fe ₂ O ₃	30 Hz – 15 kHz	Fe ₂ O ₃
CrO ₂ / FeCr	30 Hz – 16 kHz	CrO ₂ / FeCr
Rauschminderungssystem	Dolby B	Noise Reduction System
Ruhegeräuschspannungsabstand:		Rest to-noise ratio:
Fe ₂ O ₃ Dolby ein	64dB	Fe ₂ O ₃ Dolby on
Fe ₂ O ₃ Dolby aus	56dB	Fe ₂ O ₃ Dolby off
CrO ₂ Dolby ein	65dB	CrO ₂ Dolby on
CrO ₂ Dolby aus	57dB	CrO ₂ Dolby off
FeCr Dolby ein	66dB	FeCr Dolby on
FeCr Dolby aus	58dB	FeCr Dolby off
Übersprechdämpfung (f = 1 kHz)	37dB	Cross-talk attenuation (f = 1 kHz)
Höhenaussteuerbarkeit:		Pitch control range:
Fe ₂ O ₃	-15 dB	Fe ₂ O ₃
CrO ₂	-13 dB	CrO ₂
FeCr	-15 dB	FeCr
Eingangsempfindlichkeit:		Input sensitivity:
Mikrofonbuchse	0,2 mV/2,2 k Ω	Microphone jack
DIN-Buchse	3 mV/33 k Ω	DIN-socket
Ausgangsspannung bei SRL	775 mV	Output voltage at SRL
Löschdämpfung	> 66 dB	Erase attenuation
Umspulzeit C 60	< 115sec	Rewinding time
Abmessungen:		Dimensions:
Breite	435 mm	Width
Höhe	117 mm	Height
Tiefe	250 mm	Depth
Gewicht	7 kg	Weight
Eingänge	MICROPHONE LINE IN	Inputs
Ausgang	LINE OUT	output
Farbe:		Colour:
Gehäuse	braun met.	Chassis: brown metallic
Frontplatte	hellbronze	Front panel: light bronze

Zerlegungs- und Reparaturhinweise

1. Abnehmen des Gehäusedeckels

- a) Die zwei Schrauben an beiden Geräteseiten entfernen.
- b) Den Gehäusedeckel nach hinten herausziehen.

2. Abnehmen der Frontplatte

- a) Die Drehknöpfe des TAPE-SELECT-Schalters und des LEVEL-Reglers abziehen.
- b) Die Schrauben 1-3 (Fig. 1) entfernen.
- c) Die Schrauben 1-5 (Fig. 2) entfernen.
- d) Die beiden Randelschrauben mit der Cassettenblende entfernen.
- e) Die Frontplatte herausziehen.

3. Abnehmen der Bodenplatte

- a) Die Schrauben 1-6 sowie 9-14 (Fig. 2) entfernen.
- b) Die Bodenplatte abnehmen.

4. Ausbau des Laufwerks

- a) Gerät gemäß Ziffer 2 und 3 zerlegen.
- b) Die Schrauben 7 und 8 (Fig. 2) entfernen.
- c) Anschlußkabel des A/W-Kopfes an der Hauptplatine abloten, Stecker des Lbschkopfes abziehen.
- d) Zuleitungskabel am Laufwerk ablöten.
- e) Die Schraube 4 (Fig. 1) entfernen.
- g) Die Schraube 3 (Fig. 6) entfernen.
- h) Den Reedkontakt aus der Gummihalterung nehmen.
- i) Den Bowdenzug laufwerksseitig abnehmen.
- k) Das Laufwerk nach hinten herausnehmen.

5. Ausbau von Cassettenfach und Blende

- a) Sicherungsscheiben 6, 10 (Fig. 4) sowie die Hülse 7 entfernen.
- b) Die Schraube 9 (Fig. 4) entfernen und den Hebel 8 (Fig. 4) aushängen.
- c) Cassettenfach aushängen und entfernen.
- d) Die Schrauben 1, 2 (Fig. 4) und 2 (Fig. 6) entfernen.
- e) Blende aushängen und entfernen.

6. Ausbau des Antriebmotors

- a) Laufwerk gemäß Ziffer 5 zerlegen.
- b) Die Schrauben 3-5 (Fig. 4) sowie 3 (Fig. 5) entfernen.
- c) Antriebsriemen aushängen und Motor herausnehmen.

7. Ausbau der Capstanwelle

- a) Gerät gemäß Ziffer 5 zerlegen.
- b) Die Schrauben 4, 5 (Fig. 5) sowie 1 (Fig. 6) entfernen.
- c) Lagerschild abnehmen und Capstanwelle herausziehen.

8. Ausbau der Andruckrolle

- a) Gerät gemäß Ziffer 2 zerlegen.
- b) Sicherungsscheibe 1 (Fig. 3) entfernen und Andruckrolle abziehen.

9. Ausbau des A/W-Kopfes

- a) Gerät gemäß Ziffer 2 zerlegen.
- b) Die zwei Halteschrauben entfernen.
- c) Nach Austausch des A/W-Kopfes ist der Azimutwinkel neu einzustellen (Ziffer 4, Seite 5).

10. Ausbau der Wickelteller

- a) Gerät gemäß Ziffer 4 und 5 zerlegen.
- b) Halteklammern 1, 2 (Fig. 5) aufbiegen und Wickelteller abziehen.

Disassembly and Repair Hints

1. Removal of chassis cover

- a) Remove the two screws on either side of the cassette deck.
- b) Remove chassis cover to the rear.

2. Removal of front panel

- a) With draw the rotary knobs of the TAPE-SELECT switch and of the LEVEL control.
- b) Remove screws 1-3 (Fig. 1).
- c) Remove screws 1-5 (Fig. 2).
- d) Remove the two knurled screws with the cassette mask.
- e) Pull out front panel.

3. Removal of bottom plate

- a) Remove screws 1-6 and 9-14 (Fig. 2).
- b) Remove bottom plate.

4. Removal of drive mechanism

- a) Disassemble the cassette deck in accordance with Items 2 and 3.
- b) Remove screws 7 and 8 (Fig. 2).
- c) Unsolder the connecting cable of the recording/playback head at the main PC board and pull off the erasure head connector.
- d) Unsolder the feed-in cable at the drive motor.
- e) Remove screw No. 4 (Fig. 1).
- g) Remove screw No. 3 (Fig. 6).
- h) Remove the Reed contact from the rubber mounting.
- i) Remove the Bowden cable at the side of the drive motor.
- h) Remove the drive mechanism to the rear.

5. Removal of the cassette bay and mask

- a) Remove locking washers 6 and 10 (Fig. 4) and sleeve No. 7.
- b) Remove screw No. 9 (Fig. 4) and unhinge lever No. 8 (Fig. 4).
- c) Unhinge and remove cassette bay.
- d) Remove screws 1 and 2 (Fig. 4) and No. 2 (Fig. 6).
- e) Unhinge and remove mask.

6. Removal of the drive motor

- a) Disassemble the drive mechanism in accordance with Item 5.
- b) Remove screws 3-5 (Fig. 4) and screw No. 3, (Fig. 5).
- c) Remove the drive belt and take the motor out.

7. Removal of capstan shaft

- a) Disassemble the cassette deck in accordance with Item 5.
- b) Remove screws 4 and 5 (Fig. 5) and screw No. 1, (Fig. 6).
- c) Remove the bearing plate and pull out the capstan shaft.

8. Removal of rubber pinch roller

- a) Disassemble the equipment in accordance with Item 2.
- b) Remove the locking washer No.1 (Fig. 3) and pull off the rubber pinch roller.

9. Removal of the recording/playback head

- a) Disassemble the cassette deck in accordance with Item 2.
- b) Remove the two mounting screws.
- c) Readjust the Azimuth angle (Item 4, Page 5) after replacement of the recording/playback head (Fig. 4, Page 5).

10. Removal of the spindels

- a) Disassemble the equipment in accordance with Item 4 and 5.
- b) Bend open holding clamps 1 and 2 (Fig. 5) and pull off spindle.

side of the

TAPE-SE-
01

with the cas-

).

accordance

the record-
board and

VE motor.

the rubber

side of the

rear.

(Fig. 4) and

hinge lever

and No. 2

in accord-

crew No. 3,

motor out.

accordance

crew No. 1,

pull out the

accordance

Fig. 3) and

ad

accordance

4, Page 5)

g/playback

dance with

(Fig. 5) and

Fig. 1

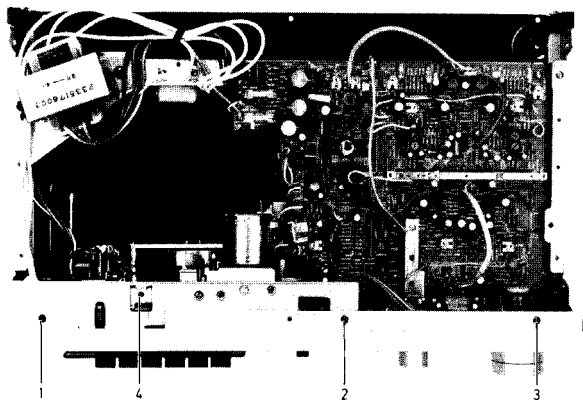


Fig. 2

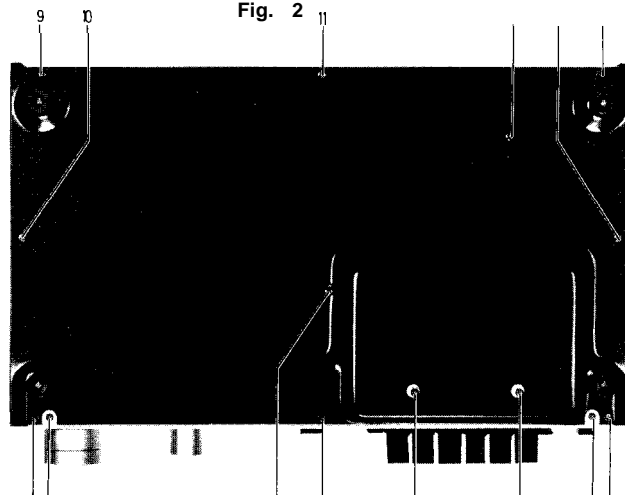


Fig. 3

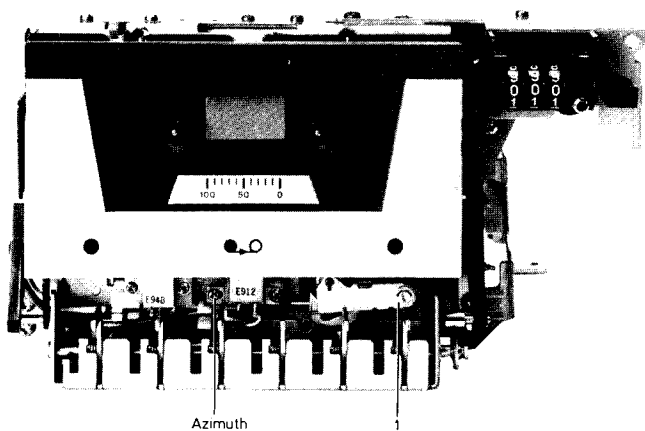


Fig. 4

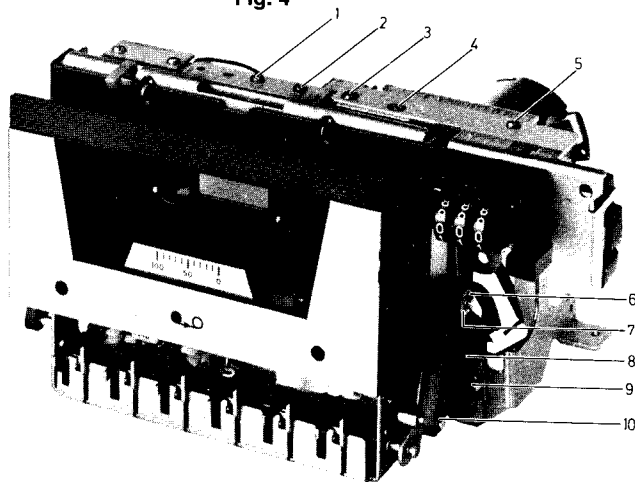


Fig. 5

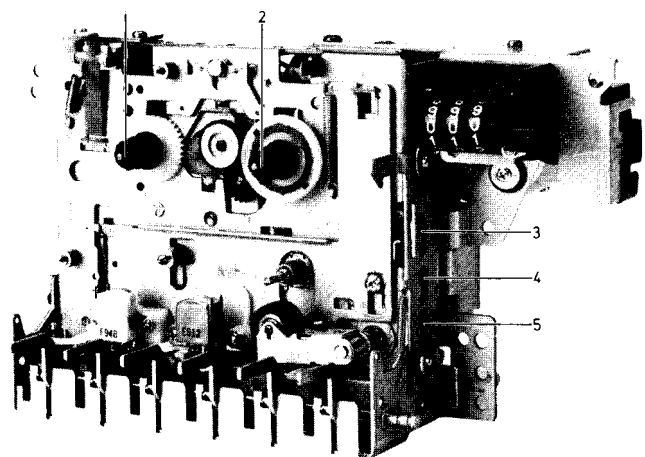
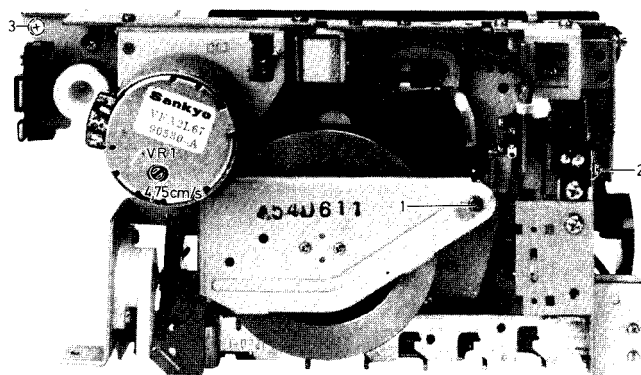


Fig. 6



Prüf- und Abgleichhinweise

Anmerkung:

Vor allen Messungen müssen die bandberührenden Teile wie Magnetköpfe, Führungen, Capsten usw. entmagnetisiert werden. Abgleichwerkzeuge müssen aus nichtmagnetisierbarem Material bestehen. Andruckrolle und Kopfspiegel gegebenenfalls mit Spiritus reinigen.

Achtung! Die Filter L 201 und L 202 dürfen nicht verdreht werden!

Erforderliche Meßmittel:

1. Tongenerator 30 Hz – 20 kHz, 0,5 V Output
2. Voltmeter mit Effektivwertanzeige, $f \geq 120$ kHz, $R_i \geq 1$ M Ω
3. Wow and Fluttermeter
4. Testcassetten
 - a) Drehmoment-Prüfcassette (z. B. BP Best.-Nr. 8627000356)
 - b) 3150 Hz- Aufzeichnung
 - c) 10000 Hz- Aufzeichnung
 - d) BASF-DIN-Bezugsband Fe, TP 18 Charge T 308 S
 - e) BASF-DIN-Bezugsband Cr, TP 18 Charge T 401 R
 - f) AGFA-Referenzleerband 4,75/3,81 FeCr
 - g) BASF-Dolby-Pegel 400 Hz TM 60
5. Federwaage 600 g (z. B. BP Best.-Nr. 8627000358)

1. Messung der Anpreßkraft

Die Anpreßkraft der Federwaage wird an der Rollenachse mit einer Federwaage gemessen und soll 300-600 g betragen. Hierzu ist die Andruckrolle bei Wiedergabe mit der Federwaage etwas abzuheben. Bei zu geringer Anpreßkraft die Andruckrolleneinheit mit der darin enthaltenen Feder austauschen.

2. Messung des Bandzuges

- a) Drehmomentmeßcassette einlegen.
- b) Gerät auf Wiedergabe schalten.
Das Drehmoment soll ca. 40-70 gcm betragen.

3. Einstellung der Bandgeschwindigkeit

- a) Wow and Fluttermeter anschließen und eichen.
- b) Testcassette 3150 Hz abspielen.
- c) Mit dem im Motor befindlichen Potentiometer VR 1 (siehe Fig. 6) die Sollgeschwindigkeit von 4,75 cm/sec einstellen. Die Drift darf hierbei ± 1 %, die Tonhohenschwankung $\pm 0,2$ % betragen.

4. Einstellung des Azimuthwinkels

- a) Testcassette 10000 Hz abspielen.
- b) Mit der Justierschraube (Fig. 3) die Ausgangspegel beider Kanäle auf Maximum einstellen.

5. Einstellung des Wiedergabepegels

- a) TAPE-SELECT-Schalter auf CrO₂ stellen.
- b) DOLBY-Taste auf „AUS“.
- c) Dolby 400 Hz-Cassette abspielen.
- d) Mit den Potentiometern VR 101 (L) und VR 102 (R) am NF-Ausgang des Gerätes 700 mV \pm 0,5 dB einstellen (siehe Fig. 9,10).

Achtung! Diese Einstellung wird für den folgenden Abgleich vorausgesetzt.

6. Einstellung der Aussteuerungsanzeige

- a) TAPE-SELECT-Schalter auf CrO₂ stellen.
- b) DOLBY-Taste auf „AUS“.
- c) Dolby 400 Hz Cassette abspielen.
- d) Mit den Potentiometern VR 107 (L) und VR 108 (R) die Anzeige so einstellen, daß die 0-dB-LED satt leuchtet, die 3-dB-LED jedoch noch dunkel bleibt (siehe Fig. 9).

Test and Alignment Hints

Note:

Prior to any measurements all parts contacting the tape, e.g. magnetic heads, guidings, capstan etc. have to be demagnetized. The alignment tools have to consist of non-magnetizable material. Clean rubber pinch roller and mirrors of head with alcohol, if necessary.

Attention! Filters L 201 and L 202 must not be tuned.

Measurement equipment required:

1. Audio-frequency oscillator 30 Hz – 20 kHz, 0.5 V output
2. Voltmeter with r.m.s. value display, $f \geq 120$ kHz, $R_i \geq 1$ M Ω
3. Wow and flutter meter
4. Test cassettes
 - a) Torque test cassette (e.g. BP, Order No. 8627000356)
 - b) 3150 Hz- recording
 - c) 10000 Hz- recording
 - d) BASF DIN Ref. tape Fe, TP 18 Charge T 308 S
 - e) BASF DIN Ref. tape Cr, TP 18 Charge T 401 R
 - f) AGFA unrecorded referenc tape 4.75/3.81 FeCr
 - g) BASF Dolby-Level 400 Hz TM 60
5. Spring balance, 600 g (e.g. BP, Order No. 8627000358)

1. Measurement of contact pressure

The contact pressure of the rubber pinch roller is measured at the roller axis by means of a string balance. It should amount to 300-600 g. The rubber pinch roller is to be slightly lifted by means of the spring balance in playback for that purpose. If the contact pressure is too low, replace rubber pinch roller unit together with the spring contained in it.

2. Measurement of tape tension

- a) Load torque measurement cassette.
- b) Set the unit to playback.
The torque should be 40-70 gcm, approximate.

3. Adjustment of tape speed

- a) Connect the wow and flutter meter and calibrate.
- b) Playback test cassette 3150 Hz.
- c) Adjust the nominal speed of 4.75 cm/sec by means of the potentiometer VR 1 (see Fig. 6) in the motor. In this connection a drift of ± 1 % and a pitch variation of $\pm 0,2$ % is acceptable.

4. Azimuth angle adjustment

- a) Play-back the 10000 Hz test cassette.
- b) Adjust the output levels of both channels to maximum by means of the adjustment screw (see Fig. 3).

5. Adjustment of reproduction levels

- a) Set TAPE SELECT switch to CrO₂.
- b) Set DOLBY-key to "OFF".
- c) Play-back the 400 Hz Dolby cassette.
- d) Adjust 700 mV \pm 0.5 dB at the AF unit output by means of potentiometers VR 101 (L) and VR 102 (R) (see Fig. 9 and 10).

Attention: This adjustment is a requirement for the following alignment.

6. Adjustment of the recording level display

- a) Set TAPE SELECT switch to CrO₂.
- b) Set DOLBY-key to "OFF".
- c) Play-back 400 Hz Dolby cassette.
- d) Adjust display by means of potentiometers VR 107 (L) and VR 108 (R) such that the 0-dB-LED is fully illuminated, and that the 3-dB-LED is still dark (see Fig. 9).

Prüf- u

7. Einst

- a) Pr
- b) DC
- c) DI
- d) G
- LE
- m
- e) NF
- let
- ne
- m
- n
- bi
- ge

8. Einst

- a) Pr
- b) DI
- SE
- c) G
- d) Mi
- Mi
- 70

9. Freq

- a) Pr
- b) DI
- SE
- c) D
- d) G
- LE
- 3
- e) M
- le
- d
- w
- f) E
- F
- fe
- w
- g) D
- bc

10. DOL

- a) P
- b) N
- le
- c) D
- S
- d) G
- e) D
- f) M
- (f
- g) C
- h) N
- s
- 5

Prüf- und Abgleichhinweise

7. Einstellung des Aufnahmepegels

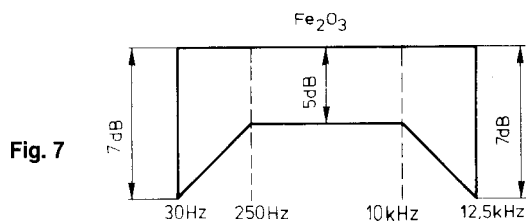
- Prüfaufbau gemäß Fig. 10 erstellen.
- DOLBY-Taste auf „AUS“.
- DIN-Bezugsband Fe einlegen und TAPE-SELECT-Schalter auf Fe₂O₃ stellen.
- Gerät auf Aufnahme schalten und mit dem LEVEL-Regler an MP ① (L) und MP ② (R) 775 mV einstellen (siehe Fig. 9).
- NF-Generator auf 333 Hz (0,5 V Output) einstellen und mit dieser Einstellung mehrmals aufnehmen und wieder abspielen. Die Potentiometer VR 105 (L) und VR 106 (R) vor jeder Aufnahme in kleinen Schritten soweit verstellen, bis am MP ① (L) und MP ② (R) auch bei Wiedergabe 775 mV anliegen.

8. Einstellung der HF-Vormagnetisierung

- Prüfaufbau gemäß Fig. 8 erstellen.
- DIN-Bezugsband Cr einlegen und TAPE-SELECT-Schalter auf CrO₂ stellen.
- Gerät auf Aufnahme schalten.
- Mit VR 301 (L) bzw. VR 302 (R) an den in die Masseleitungen geschalteten Widerständen 70 mV einstellen.

9. Frequenzgangkontrolle

- Prüfaufbau gemäß Fig. 10 erstellen.
- DIN-Bezugsband Fe einlegen und TAPE-SELECT-Schalter auf Fe₂O₃ stellen.
- DOLBY-Taste auf „AUS“.
- Gerät auf Aufnahme schalten und mit dem LEVEL-Regler an MP ① (L) und MP ② (R) 39 mV (-26 dB) einstellen.
- Mit 1 kHz und 10 kHz aufnehmen und abspielen. Der NF-Ausgangspegel muß sich innerhalb des in Fig. 7 dargestellten Toleranzfeldes bewegen.
- Entsprechend den Frequenzgang mit CrO₂ und FeCr Bezugsband kontrollieren. Das Toleranzfeld muß auch bei Dolby-Betrieb eingehalten werden.
- Der Frequenzgang kann mit VR 301/302 gegebenenfalls korrigiert werden (siehe Ziffer 8).



Test and Alignment Hints

7. Adjustment of the recording level

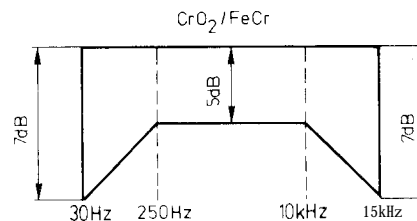
- Provide test setup in accordance with Fig. 10.
- Set DOLBY-key to "OFF".
- Load DIN reference tape Fe, and set the TAPE-SELECT switch to Fe₂O₃.
- Set unit to recording and adjust 775 mV by means of the LEVEL control at MP ① (L) and MP ② (R) (see Fig. 9).
- Set AF generator to 333 Hz (0.5 V output) and record and play-back several times using this adjustment. Change the setting of potentiometers VR 105 (L) and VR 106 (R) before each recording in small increments such that 775 mV are present at MP ① (L) and MP ② (R) also in the case of playback.

8. Adjustment of RF bias magnetization

- Provide test setup in accordance with Fig. 8.
- Load DIN reference tape Cr and set TAPE SELECT switch to CrO₂.
- Set unit to recording.
- Adjust 70 mV on the resistors inserted in the ground lines by means of VR 301 (L) and VR 302 (R).

9. Test frequency response

- Provide test setup in accordance with Fig. 10.
- Load the DIN reference tape Fe and set the TAPE-SELECT switch to Fe₂O₃.
- Set the DOLBY key to "OFF".
- Set unit to recording and set 39 mV (-26 dB) by means of the level control and MP ① (L) and MP ② (R).
- Record at 1 kHz and 10 kHz and play-back. The AF output level must be within the tolerance limits shown in Fig. 7.
- Check the frequency response by means of the CrO₂ and FeCr reference tape. The tolerance limits also have to be observed in the case of DOLBY operation.
- The frequency response may be corrected, if required, by means of VR 301/302 (see Item 8).



10. DOLBY-Abgleich

- Prüfaufbau gemäß Fig. 10 erstellen.
- NF-Generator auf 5 kHz (0,5 V Output) einstellen.
- DIN-Bezugscassette Fe₂O₃ einlegen und TAPE-SELECT-Schalter auf Fe₂O₃ stellen.
- Gerät auf Aufnahme schalten.
- DOLBY-Taste auf „AUS“.
- Mit dem LEVEL-Regler an MP ① (L) und MP ② (R) 23,5 mV (siehe Fig. 9).
- DOLBY-Taste auf „EIN“.
- NF-Voltmeter an MP ③ (L) bzw. MP ④ (R) anschließen und mit VR 201 (L) bzw. VR 202 (R) 54 mV einstellen (siehe Fig. 9).

10. DOLBY alignment

- Provide test setup in accordance with Fig. 10.
- Set AF-generator to 5 kHz (0.5 V output).
- Load DIN reference cassette Fe₂O₃ and set TAPE SELECT switch to Fe₂O₃.
- Set the cassette deck to "recording".
- Set the DOLBY key to "OFF".
- Set 23.5 mV by means of the LEVEL Control and MP ① (L) and on MP ② (R) (see Fig. 9).
- Set the DOLBY key to "ON".
- Connect AF-voltmeter to MP ③ (L) and MP ④ (R) and set to 54 mV by means of VR 201 (L) and VR 202 (R) (see Fig. 9).

Fig. 8

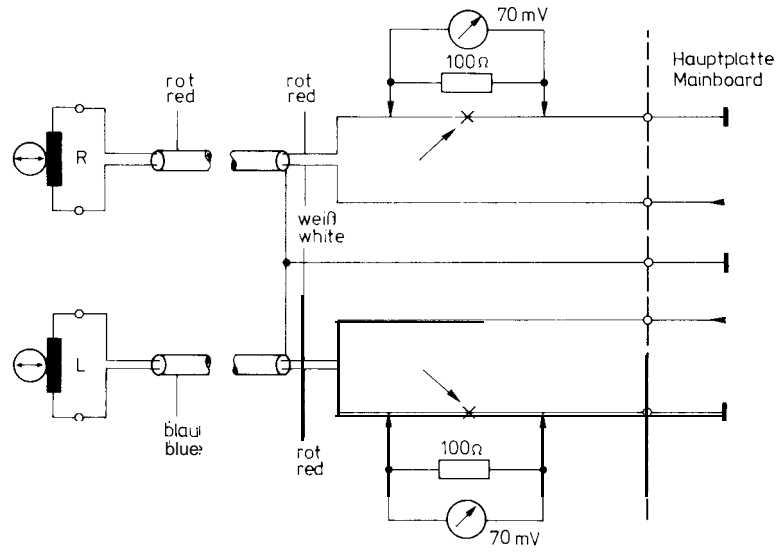


Fig. 9

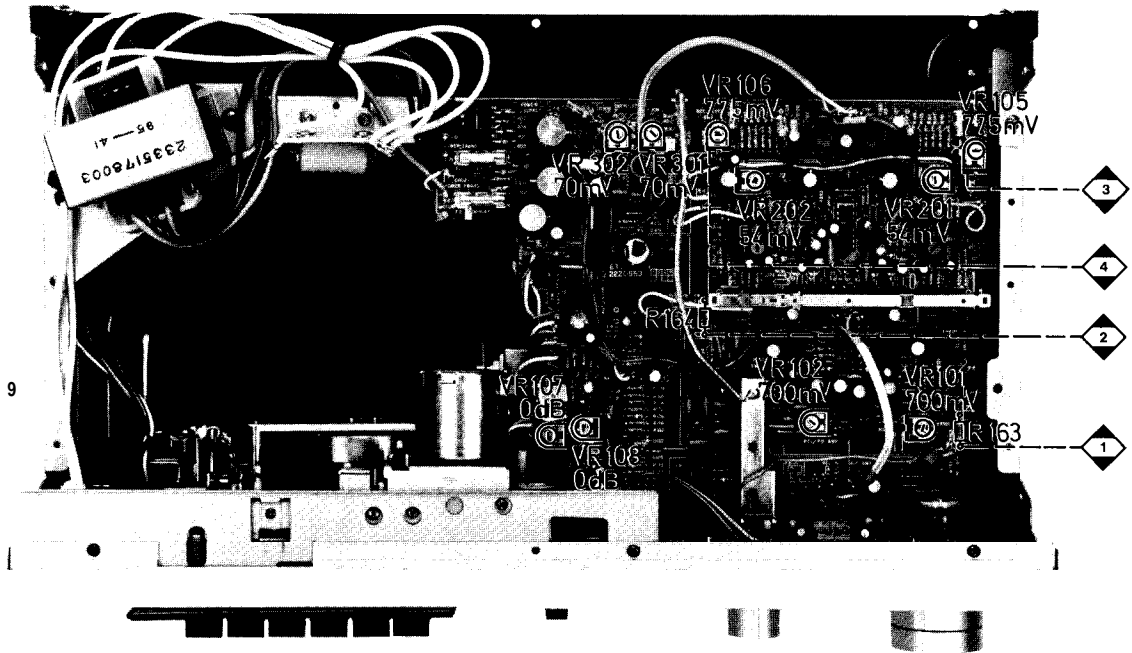
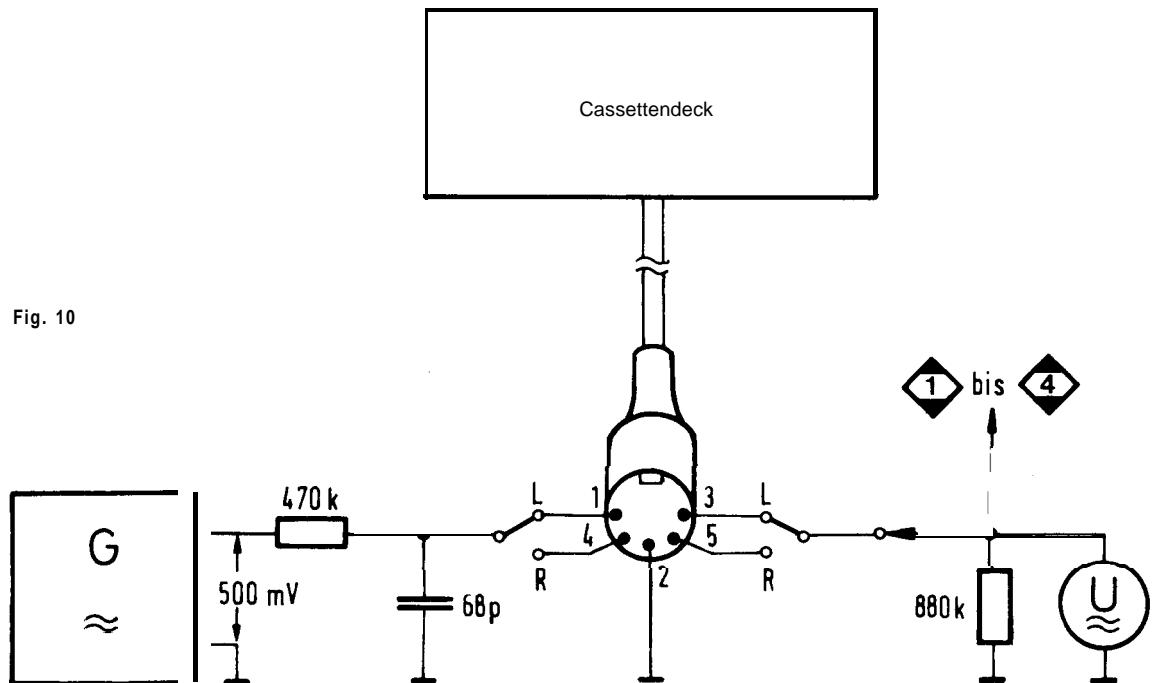
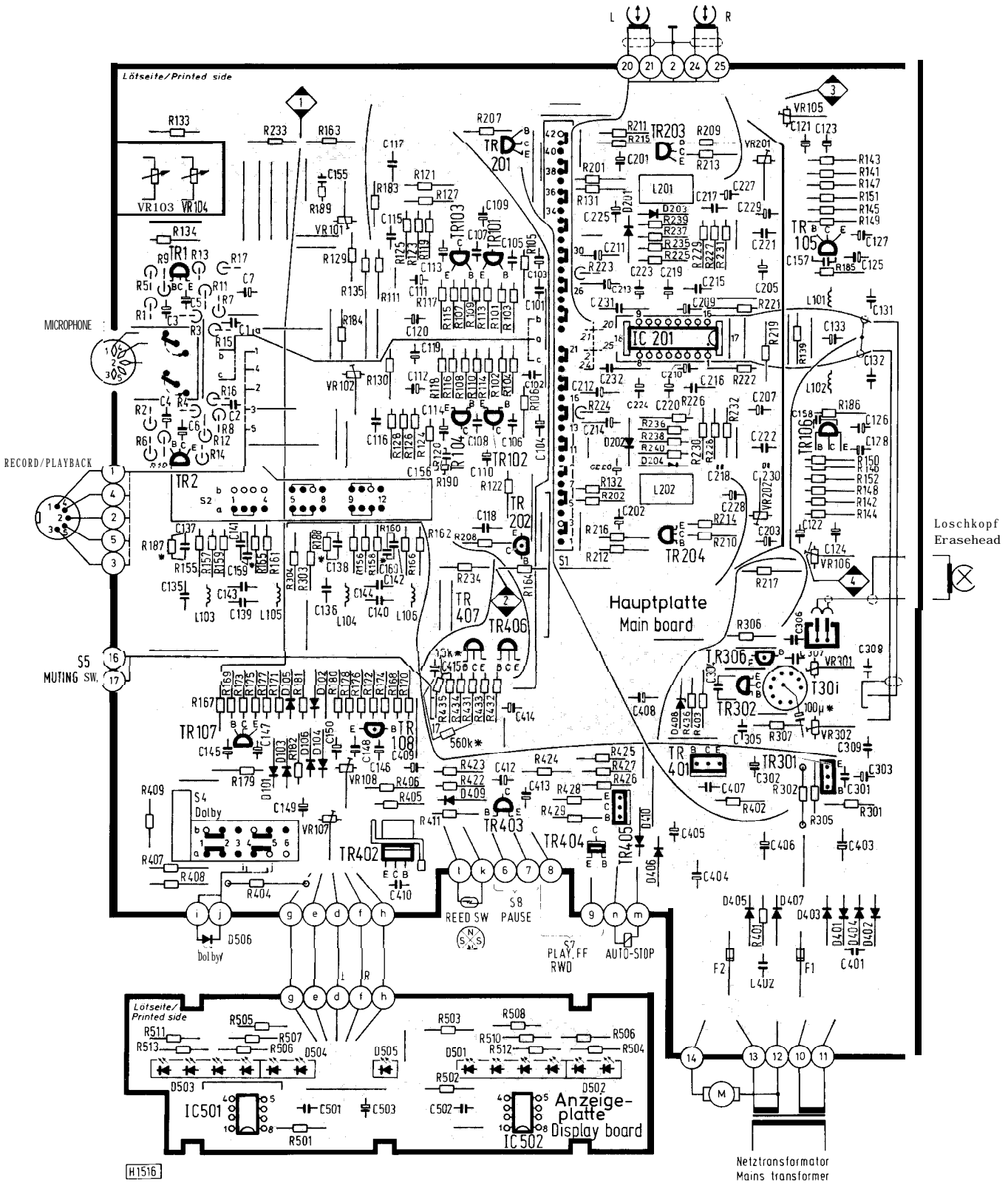
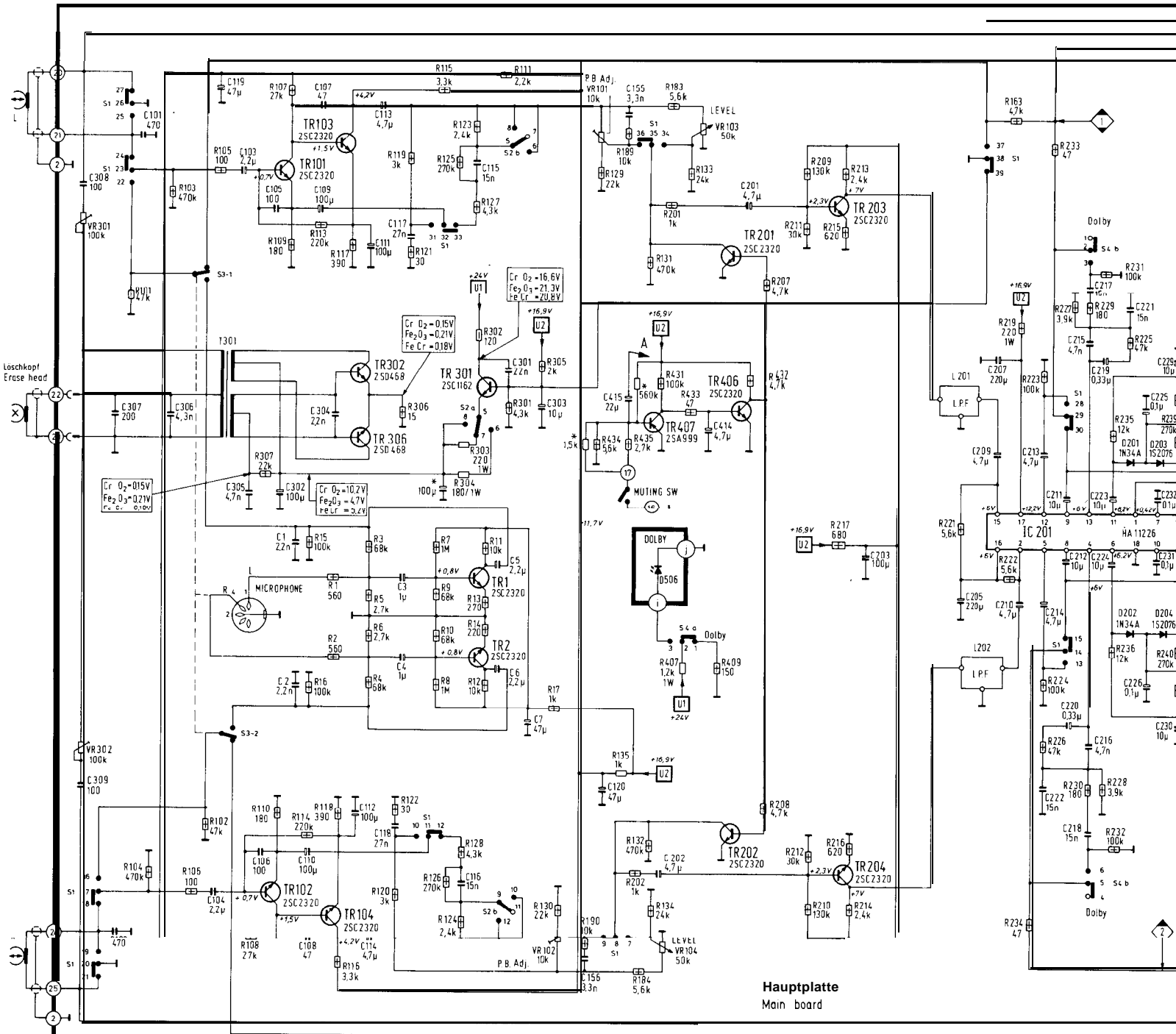


Fig. 10

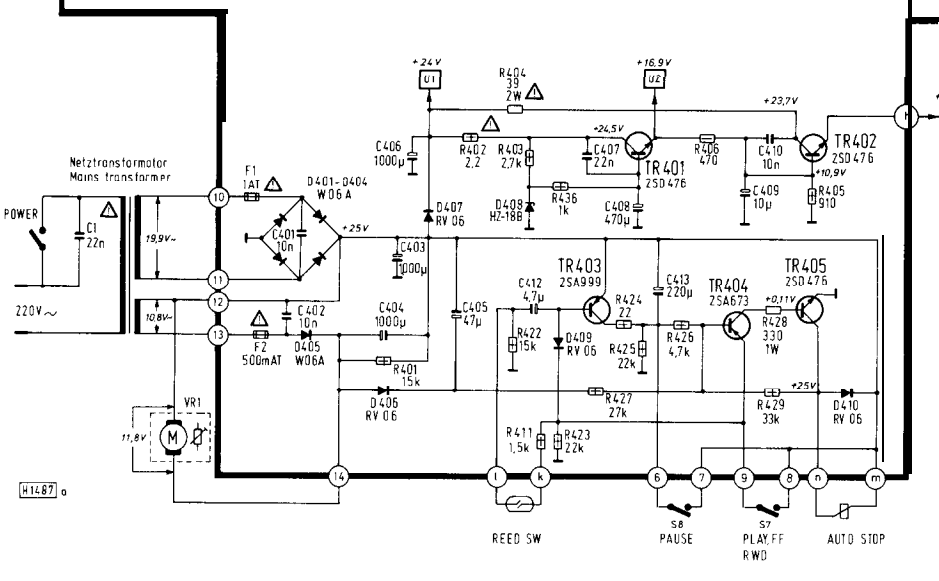




Schaltbild



Hauptplatte
Main board



Gleichspannungen tol. ± 15% mit VM Ri ≥ 50kΩ/V gegen ⚬ gemessen (ohne Sig. DC voltages tol. ± 15% measured with voltmeter Ri ≥ 50kΩ/V against ⚬)

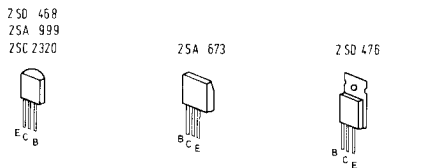
Für Werte ohne Beschriftung pf oder Ω einsetzen.
Read pf or Ω, respectively, unless otherwise noted.

⚠ Sicherheitsbauelement (muß durch Originalteil ersetzt werden)
Security component (must be replaced by original part)

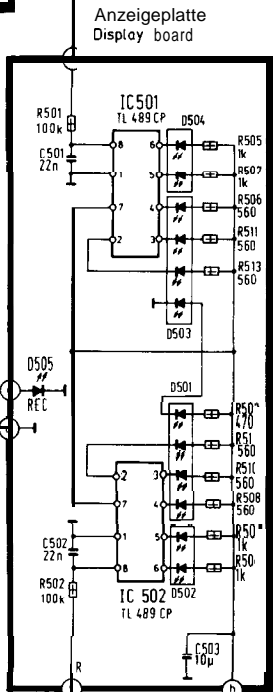
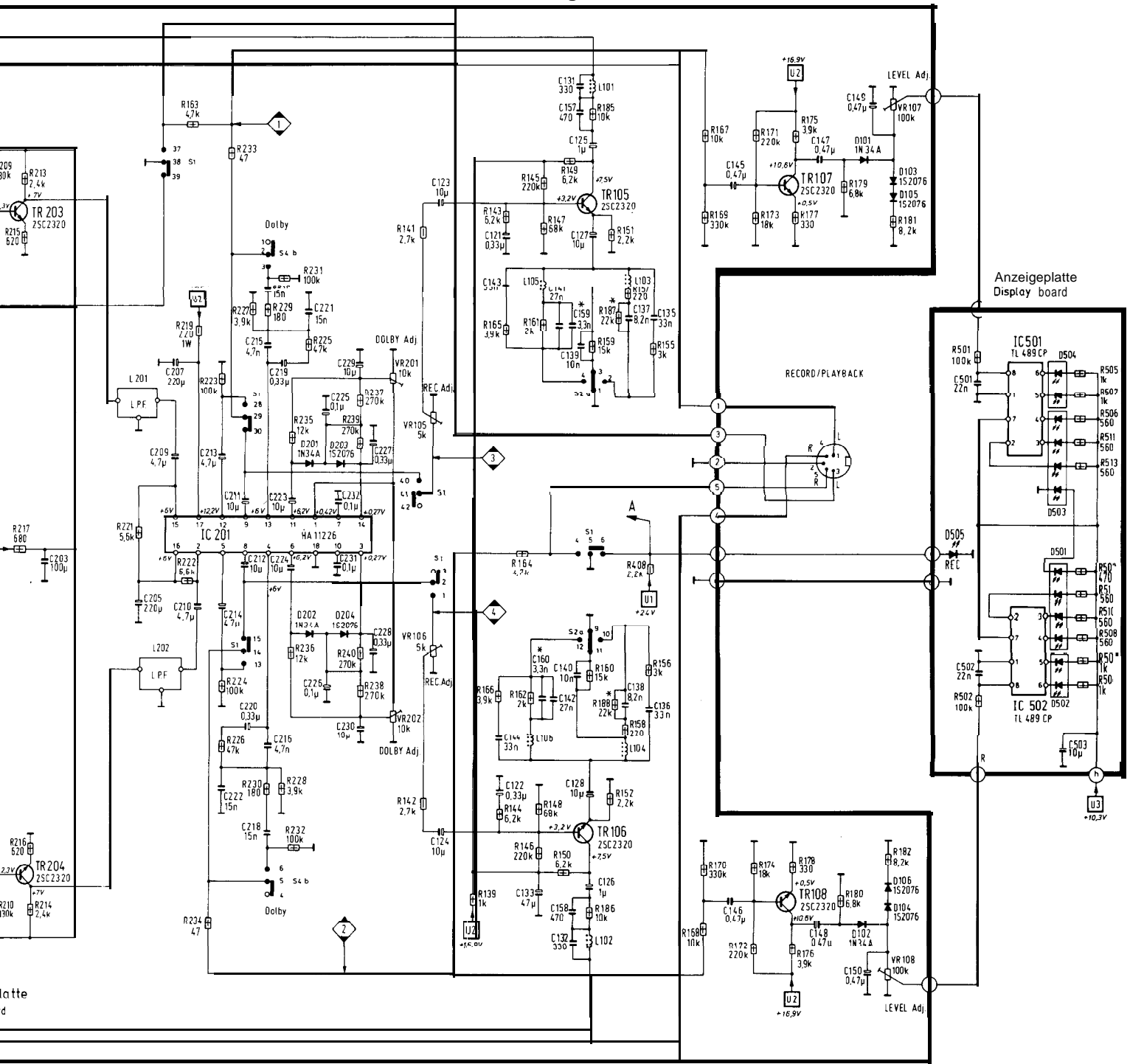
Belastbarkeit der Widerstände
Rating of resistors

1/8W	1/4W	1/2W	1W
------	------	------	----

* Diese Bauteile befinden sich auf der Lötseite der Hauptplatte
* These components are situated on the soldering side of the main board



Circuit Diagram



Gleichspannungen Tol. ± 15% mit VM Ri ≥ 50kΩ/V gegen ↓ gemessen (ohne Signal)
 DC voltages Tol. ± 15% measured with voltmeter Ri ≥ 50kΩ/V against ↓ (without signal)

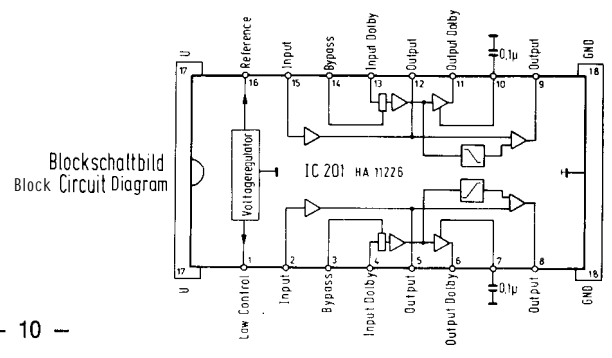
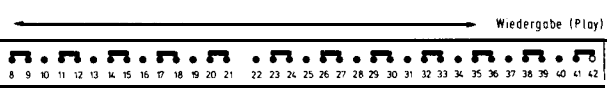
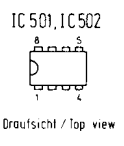
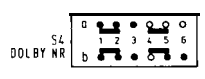
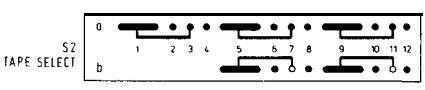
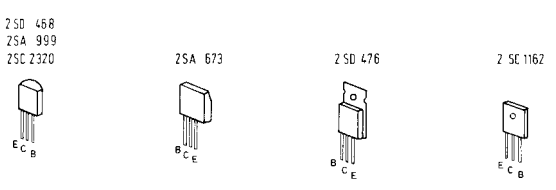
Für Werte ohne Bezeichnung pF oder Ω einsetzen
 Read pF or Ω, respectively, unless otherwise noted.

⚠ Sicherheitsbauelement (muß durch Originalteil ersetzt werden!)
 Security component (must be replaced by original part!)

Belastbarkeit der Widerstände
 Rating of resistors

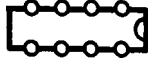



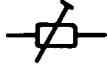




1/8 W	1/4 W	1/2 W	1 W

* Diese Baueile befinden sich auf der Lötseite der Hauptplatte
 * These components are situated on the soldering side of the main board



Ersatzteilliste

Spare Parts List

Lfd. Nr. Item No.	Bezeichnung Designation	Pos. im Schaltbild Pos. in schematic	Symbol	Bestell-Nr. Part. No.	Preisgruppe Price group
201 202	HA11226 TA 489 CP	IC 201 IC 501,502		8 905 956 056 8905901899	KN CB
210 211 212 213 214 216	2 SA 673 (C) 2 SA 999 (E) 2 SC 2320 (E) 2 SC 2320 L(F) 2 SC 1162 (C) 2 SD 488 (C)	TR 404 TR 403,407 TR 105, 106, 107, TR 108, 201, 202, TR 406 TR 1, 2, 101, TR 102, 103, 104 TR 301 TR 302, 303		8 905 706 653 8 905 705 514 8 905 705 511 8 905 705 510 8 905 706 643 89057066377	OE OC OD AC BO OJ
221 222 223 224 225	1N 34 A 1 S 2076 HZ 18 B2 RV 06 W06 A	D 101, 102, 201, D 202 D 103, 104, 105, D 106, 203, 204 D 408 D 406, 407, 409, D 410 D 401-405		8 905 406 012 8 905 406 018 8 905 405 241 8 905 406 002 8 905 406 101	OC OB OD OB
226 227 228 229	LED Einzel/Single (rot/red) LED Einzel/Single (grün/green) LED 2fach/2-fold (rot/red) LED 4fach/4-fold (grün/green)	D 505 D 506 D 502,504 D 501,503		8 905 405 365 8 905 405 363 8 905 405 369 8 905 405 367	OH AO AG DF
231 232 233 234 235 236	5 kOhm 10 kOhm 50 kOhm 100 kOhm 2,2 Ohm / 0,25 W 39 Ohm / 2 W	VR 105,106 VR 101, 102, 201, VR 202 VR 103,104 VR 107, 108, 301, VR 302 R 402 R 404	 	8 901 499 022 8 901 499 025 8 901 499 034 8 901 499 040 8900669062 8900669069	OF OF FB OF
241 242	F2 F 1	L 201, 202 T 301		8629137020 8629137019	
251	22 nF / 450 V ~	C 1		8 903 125 332	BD
261 262	0,5 A 1 A	F2 F 1		8629187000 8629187001	

Handelsübliche Kondensatoren und Widerstände sind in der Ersatzteilliste aufgeführt. Wir bitten Sie, diese Teile im Fachhandel zu beziehen.

Capacitors and resistors usual in trade are not mentioned in the spare parts list. Kindly buy these parts from the specialized trade.

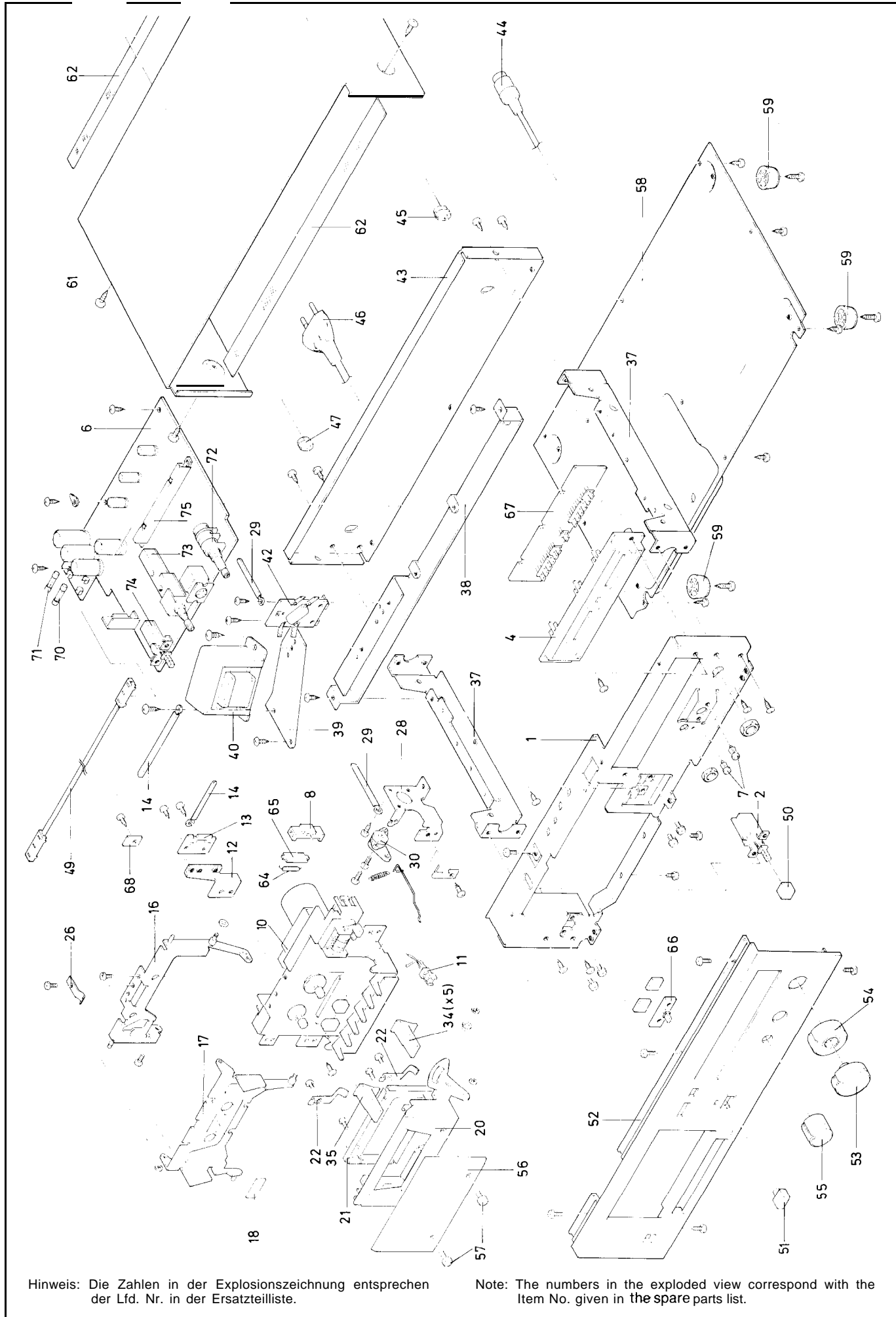
Ersatz

Item	
68	

Ersatzteilliste

Spare Parts List

Lfd. Nr. Item N o .	Bezeichnung	Designation	Bestell-Nr. Part No.	Preis- gruppe Price group
1	Frontrahmen	Frontframe	8 629 107 010	
2	Netzschalter	Power switch	8629127200	CK
4	Anzeigehalter	Display holder	8629107011	
6	Platine	P C board	8 629 137 409	
7	Spreizstift	Spreading pin	8 629 117 517	
8	Gummilager	Rubber support	8629117105	
10	Laufwerk	Drive mechanism	8629127405	UY
11	Schalter	Switch	8629127611	
12	Winkel	Angle	8629117111	
13	Halterung	Holder	8629117112	
16	Trägerblech	Carrier plate	8629117113	
17	Blende	Mask	8629117114	
18	Farbfilter	Colour Filter	8629117120	
20	Cassettenfach	Cassette bay	8629107018	CH
21	Rahmen	Frame	8629107017	
22	Feder	Spring	8629117601	O G
26	Feder	Spring	8629117600	O H
28	Halterung	Holder	8629117115	
30	Dämpfer	Damper	8629117116	
34	Taste	Key	8629117016	OD
35	RECORD-Taste	RECORD key	8629117017	OF
			8629107025	
38	Winkel	Angle	8629107026	
39	Trägerblech	Carrier plate	8629117121	
40	Netztransformator	Mains transformer	8 629 137 202	LN
42	Lötstützpunkt	Soldering terminal	8629127615	
43	Gehäusesseite	Chassis side part	8 629 107 029	
44	Diodenstecker	Diode connector	8 629 197 701	FB
45	Zugentlastung	Traction relief	8629117900	
46	Netzkabel	Power cable	8 629 197 703	
47	Zugentlastung	Traction relief	8629117901	
49	Bowdenzug	Bowden cable	8 629 127 232	
50	Tastknopf	Key button	8629117000	AB
51	Tastknopf	Key button	8629117001	OD
52	Frontplatte	Front panel	8629107006	MR
53	Drehknopf	Rotary knob	8629117010	DA
54	Drehknopf	Rotary knob	8629117011	CE
55	Schaltknopf	Switch knob	8629117012	CB
56	Blende	Mask	8629107014	BD
57	Schraube	Screw	8629117500	OK
58	Bodenblech	Bottom plate	8629107030	
59	Schraubfuß	Screwed-on-foot	8629107035	
61	Gehäusedeckel	Chassis cover	8629107031	
64	Reedkontakt	Reed contact	8 629 127 222	AE
65	Platine	P C board	8629127900	
66	Platine	P C board	8629127903	
67	Platine	P C board	8629127902	
68	Scheibe	Washer	8 629 127 901	
72	Potentiometer	Potentiometer	8901499034	FB
73	TAPE-SELECT-Schalter	TAPE-SELECT switch	8 629 127 221	EG
74	DOLBY-Taste	DOLBY key	8629127209	BD
75	Schiebeschalter	Slide switch	8 629 127 220	CH



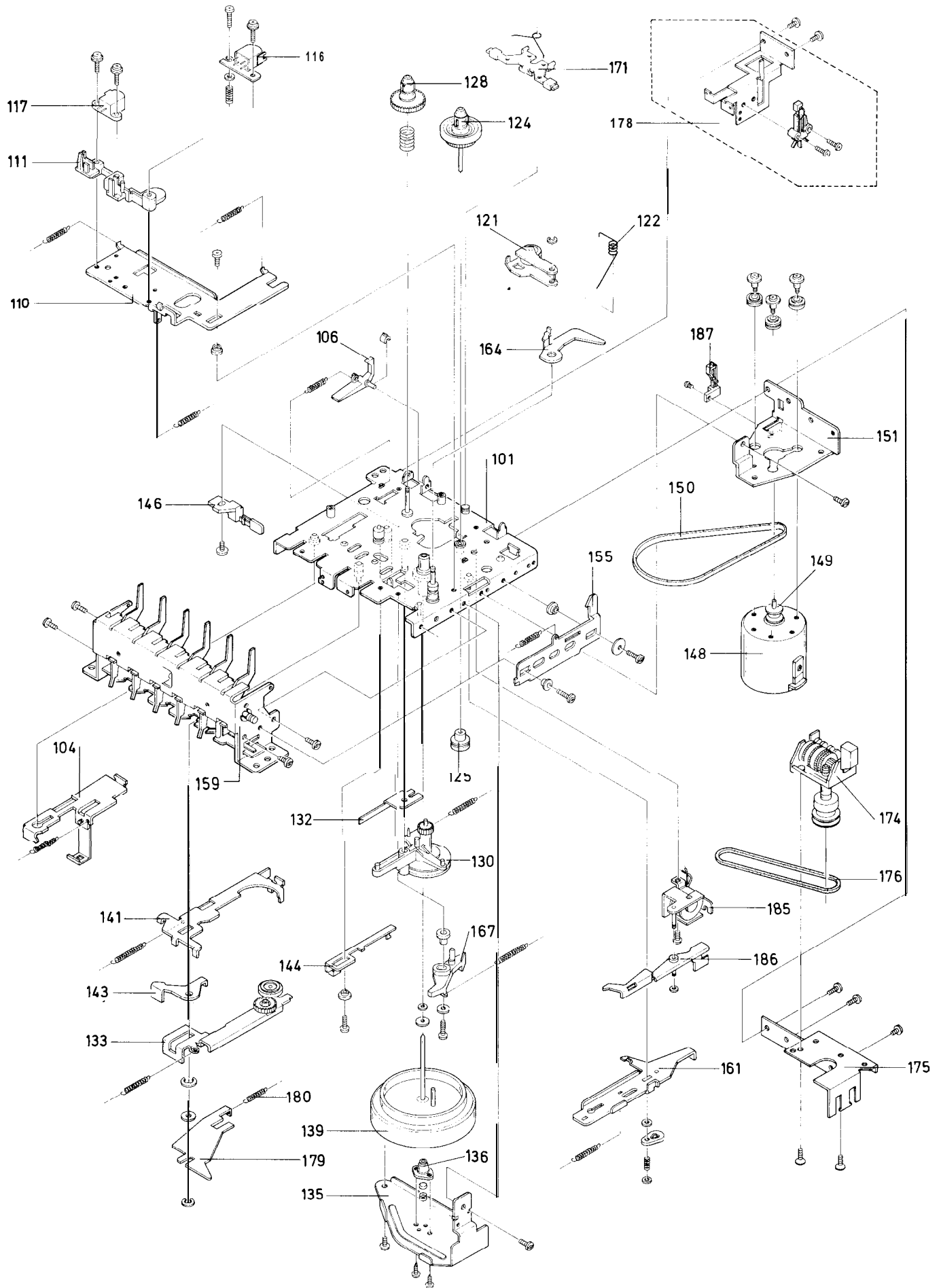
Hinweis: Die Zahlen in der Explosionszeichnung entsprechen der Lfd. Nr. in der Ersatzteilliste.

Note: The numbers in the exploded view correspond with the Item No. given in the spare parts list.

Ersatzteilliste

Spare Parts List

Lfd. Nr. Item No.	Bezeichnung	Designation	Bestell-Nr. Part No.	Preis- gruppe Price- group
101	Chassis	Chassis	8629107027	
104	Winkel	Angle	8629117125	
106	Hebel	Lever	8629117126	
110	Kopftrager	Head carrier	8629117127	
111	Kopftrager	Head carrier	8629117128	
116	A/W-Kopf	Recording/Playback	8629137600	KN
117	Lösch kopf	Erasure head	8629137601	CE
121	Andruckrolle	Rubber pinch roller	8629117212	
124	Wickelteller	Spindle	8629117213	
125	Antriebsrolle	Drive roller	8629117214	
128	Wickelteller	Spindle	8629117215	
130	Antriebsrolle	Drive roller	8629117216	
133	Schieber	Slide	8629117217	
135	Lagerblech	Support plate	8629117129	
136	Lager	Support	8629117130	
139	Schwungmasse	Gyrating mass	8629117218	
141	Schieber	Slide	8629117131	
143	Hebel	Lever	8629117132	
144	Schieber	Slide	8629117133	
146	Winkel	Angle	8 629 127 216	
148	Antriebsmotor	Drive motor	8629127402	
149	Antriebsachse	Drive axle	8629117219	
150	Antriebsriemen	Drive belt	8629117905	
151	Motorhalterung	Motor mount	8629117134	
155	Schieber	Slide	8 629 117 135	
159	Tastenaggregat	Key mechanism	8 629 127 235	
161	Schieber	Slide	8629117136	
164	Hebel	Lever	8629117137	
167	Hebel	Lever	8629117138	
171	Bremse	Brake	8629117139	
174	Zählwerk	Counter	8629127410	
175	Zählwerkhalterung	Counter support	8 629 117 140	
176	Riemen	Belt	8 629 117 906	
178	Schalter	Switch	8629117141	
179	Winkel	Angle	8629117142	
180	Feder	Spring	8629117610	
185	Elektromagnet	Electromagnet	8629137024	
186	Hebel	Lever	8629117143	
187	Schalter	Switch	8629127226	
	Schrauben	Screws	8627000570	
	Scheiben	Washers	8627000571	
	Federn	Springs	8627000572	



Hinweis: Die Zahlen in der Explosionszeichnung entsprechen der Lfd. Nr. in der Ersatzteilliste.

Note: The numbers in the exploded view correspond with the Item No. given in the spare parts list.